



CHIRANA
Medical STARÁ
TURÁ

**STOMATOLOGICKÉ
PACIENTSKÉ KŘESLO**

SK 1-01

NÁVOD K OBSLUZE





CHIRANA
Medical STARÁ
TURÁ

Velevážené zákaznice, velevážení zákazníci,

gratulujeme Vám k šťastnému, hodnotnému nákupu a instalaci stomatologického patientského křesla SK1-01 z výroby tradičního výrobce dentálních zařízení CHIRANA Medical, a.s.

Těšíme se zájmu o naši techniku, která v současné době svou kvalitou splňuje požadavky nejnáročnějších uživatelů. Při výskytu jakékoli nejasnosti nebo nedorozumění jsme připraveni ihned provést kontrolu zařízení a podrobné seznámení obsluhy s naší technikou.

K seznámení obsluhy našeho zařízení slouží i tento návod k obsluze, který je zpracován jednoduše a logicky s postupným vysvětlením funkcí.

Jednoduchá údržba našeho zařízení je podrobně uvedena v návodu k údržbě.

Záruční list, přiložený ke každému zařízení, určuje podmínky a dobu záruky.

 **CHIRANA MEDICAL a.s., Stará Turá**

Nám. Dr. A. Schweitzera 194, 916 01 Stará Turá, P.O.Box 57

SLOVENSKÁ REPUBLIKA

Telefon +42132 – 775 2257

Fax +42132 – 775 3315

+42132 – 775 2218

medical@chirana.eu

www.chirana.eu



datum poslední revize –06/2016

**COMPANY WITH
QUALITY SYSTEM
CERTIFIED BY DNV GL
= ISO 13485 =**

Registrované ochranné známky CHIRANA
Registered trade marks CHIRANA



Obsah**Strana**

1. Popis výrobku a technické údaje.....	4
Výrobní štítek.....	5
2. Balení	6
3. Součást dodávky	6
4. Instalace křesla.....	6
5. Uvedení výrobku do provozu.....	10
6. Obsluha výrobku.....	11
7. Údržba výrobku	12
8. Čištění a desinfekce výrobku	12
9. Doprava.....	13
10. Skladování.....	13
11. Opravářská služba.....	13
12. Likvidace přístroje	13
14. Revize	13
15. Bezpečnostně technické kontroly	14
16. Údaje k elektromagnetické kompatibilitě podle STN EN 60 601-1-2.....	14

Stomatologické patientské křeslo SK1-01
JK 397 253 445 100
JK 397 253 445 200 - s pravou opěrkou ruky
JK 397 253 445 300
JK 397 253 445 400
JK 397 253 445 500 – s naklápěním sedáku
JK 397 253 445 600 – s naklápěním sedáku a el. opěrkou hlavy
JK 397 253 445 700 - s el. opěrkou



UPOZORNĚNÍ :

V tomto Návodě k použití jsou některé textové pasáže vyznačeny výrazem „Upozornění“, a proto vyžadují zvýšenou pozornost. Všechna upozornění, která jsou označena výstražným trojúhelníkem, je nutné brát vážně.

1. Popis výrobku a technické údaje

1.1. Účel a použití

Stomatologické patientské křeslo SK1-01 /dále jen křeslo/ je součástí vybavení stomatologické ordinace a slouží k uložení a polohování pacienta při ošetřování. Konstrukce křesla umožňuje nést přídavné zařízení.

1.2. Popis výrobku - obr.1

Základna s konzolou (1), překrytá krytem základny (2) a předním krytem (3), má v zadní části vyveden pohyblivý nožní ovládač (4). V konzole jsou s pomocí čepů uchycena ramena rovnoběžníku (5). Pohonová jednotka (6) zajišťující vertikální pohyb vršku křesla je uchycena spodním okem na základně a horním v nosném rameni. V přední části konzoly je panel elektronického ovládání křesla a zdrojový blok (7). V pravé bočnici krytu základny (2) je umístěn hlavní vypínač (8), prostřednictvím kterého se s pomocí pohyblivé síťové šňůry (9) připojuje křeslo k elektrické síti.

Když se používá křeslo se soupravami typu SMILE, přední kryt je zvětšen tak, aby tvořil i kryt energobloku (3a).

Vazbu mezi rameny rovnoběžníku a vrškem křesla tvoří horní skříň pod krytem vršku (10). Nosník vršku (11) je uchycen s pomocí šroubů na horní skříň. U křesla s naklápěním sedáku je nosník vršku uchycen přes pákový mechanismus, který umožňuje zvětšení naklonění sedáku od vodorovné roviny. V přední části nosníku vršku je uchycena pohonová jednotka (12) na sklápění opěrky zad až do mírné protišokové polohy. Na levém profilu nosníku je pevně uchyceno opěradlo ruky (14).

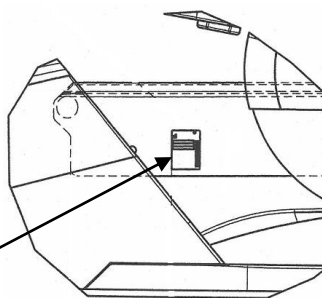
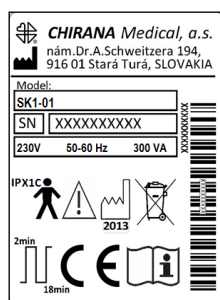
U provedení 200 je na pravém profilu nosníku uchycena opěrka ruky (21), kterou je možné sklápět dozadu anebo dopředu.

Opěradlo zad (15) je uchyceno na kruhovém segmentu (13). V horní části opěradla je mechanismus výškového nastavení opěradla hlavy ovládaný zajišťovacím kolečkem (20). Opěradlo hlavy (16) je možné sklápět okolo dvou čepů. Nastavená poloha se zajišťuje svěrným mechanismem ovládaným pákou (17).

Když je křeslo vybaveno opěradlem hlavy s elektrickým pohonem, požadované polohy opěradla hlavy se dosáhne ovládním polohového vypínače umístěného na zadní straně opěradla, podle symbolů na krytu opěradla. Sedadlo typu poloeuforan (19) je na nosník vršku připevněno čtyřmi maticemi.

Křeslo může být vybaveno bezpečnostními spínači, a to při opěrce zad a při výškovém pohybu křesla. Bezpečnostní spínače jsou doplňovány na základě objednávky zákazníka.

Výrobní štítek



Výrobce

SN

Výrobní číslo

IPX1C

Stupeň ochrany krytím



Klasifikace typu B



Seznamte se s upozorněními uvedenými v návodu k použití



Rok výroby



Přístroj nesmí být likvidovaný s běžným odpadem



Doba provozu křesla 2 min.
Doba pauzy křesla 18 min.



Značka CE podle směrnice 93/42/EHS pro zdravotnický pomůcky



Dodržujte návod k použití

1.3. Technické údaje

Křeslo vyhovuje normě STN EN ISO 6875 (stomatologické patientské křeslo)

Nominální napětí 230V~, 220V~ (110V~) ± 10 %


Nominální frekvence 50 - 60 Hz ± 2 %

Maximální příkon při 50 Hz 300 VA

Atmosferický tlak 70,0kPa do 106,0kPa

Teplota okolí +10°C ÷ +40°C

Relativní vlhkost vzduchu 30% ÷ 78%

Stupeň ochrany před úrazem el. proudem B 

Typ ochrany před úrazem el. proudem I

Stupeň krytí IPX1C

Hmotnost křesla 100 kg ± 5%

Křeslo je konstruováno pro zatížení hmotností 185 kg /135 kg pacient + 50 kg nesené zařízení/.

Při činnosti křesla, vršek kterého je zatěžen hmotností 80 kg, nesmí hladina akustického tlaku převýšit 54 dB /A/.

Minimální poloha sedadla je 420 ± 20 mm od podlahy, měřeno 150 mm od konce sedadla /viz. obr.č. 2/.

Maximální poloha sedadla je 870 ± 20 mm.

Základní poloha opěradla chrabta je 18° ± 3° od svislé roviny.

Základní poloha sedadla je 12° ± 2° od vodorovné roviny.

Maximální poloha naklonění sedadla u křesla s naklápěním je 17° ± 2° od vodorovné polohy (prov. 500, 600).

Křeslo může nést přídatné zařízení o max. hmotnosti 50 kg. Jeho těžiště může být max. 500 mm od podélné osy vršku křesla.

Opěradlo hlavy je výškově plynule nastavitelné o 165 mm. Po uvolnění svěrného mechanismu je možné opěradlo hlavy sklápět dopředu nebo dozadu kolem dvou čepů.

Opěradlo hlavy s elektrickým pohonem je výškově plynule nastavitelné o 100 mm, motoricky nastavitelné je 5° ± 1° dopředu a 40° ± 2° směrem dozadu (prov. 600, 700).

Křeslo je konstruováno pro přerušovaný provoz. Druh zatížení /2 min. chod - 18 min. klid/.

Křeslo je programovatelné (4 volně programovatelné polohy).

Předpokládaná střední doba bezporuchového provozu je 3 000 cyklů (1 cyklus = všechny pohyby z jedné krajní polohy do druhé).

Životnost křesla je 10 let.

Hlavní rozměry křesla jsou uvedeny na obr. č. 2 v příloze č. 2.
Klasifikace dle MDD 93/42/EEC I.

2. Balení

Stomatologické křeslo je zabaleno dle balícího předpisu do bedny. Bedna je vyrobena z vodovzdorné obalové překližky vyztužené smrkovým řezivem. Uzavřená bedna je opáskována přes spodní část bedny a označena manipulačními značkami dle STN 77 0051, a to :

- opatrně zaobcházet, křehké
- tímto směrem nahoru
- chránit před vlhkem

3. Součást dodávky

3.1. Díly k instalaci dodávané s výrobkem

Název dílu	Obj. číslo	Počet ks
Přichytka do stěny 12 T 3202		4
Vrut 8x60 STN 02 1810.0		4
Podložka 8,4 STN 02 170215		4

3.2. Náhradní díly dodávané s výrobkem

Název dílu	Obj. číslo	Počet ks
Pojistka T2L 127-2-NL 3		2

3.3. Příslušenství dodávané s výrobkem - prov. 200

Název dílu	Obj. číslo	Počet ks
Pravá opěrka ruky	5760 0495	1
Šroub M 5x12	DIN 912	4
Podložka 5,1	DIN 127 A	4
Kloub pravé opěrky	T 051 2815 4	1

3.4. doplňkové vybavení

Podložka na sedák SK1-01	obj.. č. J125910023 podle barvy koženky křesla	1 ks
--------------------------	---	------

4. Instalace křesla

4.1. Vybavení stomatologického křesla



UPOZORNĚNÍ :

Nepoužívat v oblastech s nebezpečím exploze !

U provedení 600 a 700 – s elektrickou opěrkou hlavy – polštář opěrky obsahuje silné permanentní magnety. Při oddělení polštáře od opěrky zabezpečte, aby tyto magnety nepřišly do blízkosti žádných médií pro magnetické uchování informací, jako jsou kreditní karty, magnetické pásky a floppy disky, počítače anebo hodinky. Magnetickým polem by mohly být poškozeny anebo zničeny.

Stomatologické křeslo je výrobek třídy I a může být instalován jen v místnostech, elektrické rozvody kterých vyhovují požadavkům STN 33 2140. Před připojením stom. křesla k elektrické síti si musí servisní pracovník prověřit doklady o vykonání východiskové revize elektrické instalace.

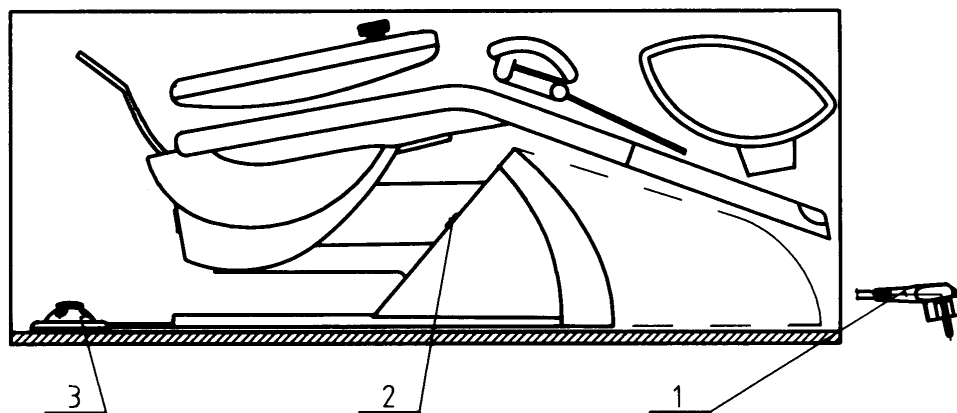
Vybavení z přepravního obalu a montáž křesla mohou vykonávat pouze osoby oprávněné výrobcem k této činnosti.

Po otevření přepravního obalu zkontrolujte podle balícího listu úplnost a stav přibalovaných částí.

Křeslo se dopravuje v přepravním obalu částečně demontované - obr. 3. Odložte sedadlo, opěradlo zad, opěrku hlavy, opěrku ruky a přední kryt, resp. kryt energobloku.

S pomocí síťové šňůry (1) připojte křeslo k el. síti. Po zapnutí hlavního vypínače (2) na pravé straně krytu základny a zatlačení spínače na nožním ovládači (3) zvedněte vršek křesla. Vypnutím hlavního vypínače a

vytáhnutím síťové šňůry ze zásuvky, odpojte křeslo od el. sítě. Rozpojte kontakt od hlavního vypínače v krytu základny. Kryt základny povytáhněte a odložte. Vyšroubujte dva šrouby na základně, kterými je křeslo připevněno k paletě bedny. Dopravte křeslo na místo montáže.



OBR.3

4.2. Montáž stomatologického křesla

Instalační rozměry pro upevnění křesla jsou na obr. 4.

Křeslo je třeba připevnit k podlaze s pomocí čtyř příchytek a vrutů, které sa dodávají s křeslem. Do podlahy vyvrtejte 4 otvory, průměr 12 mm, vložte do nich příchytky a vruty připevněte základnu křesla k podlaze.

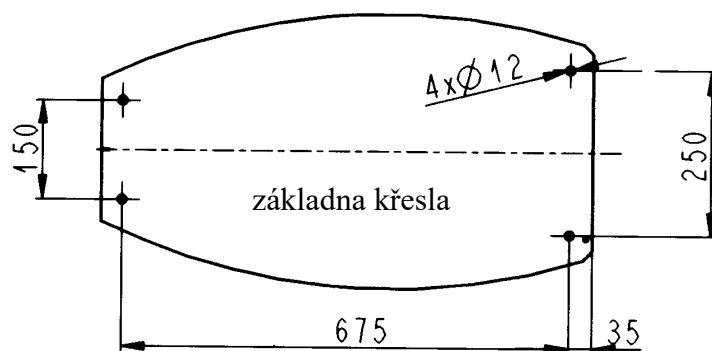
Na konzole křesla je šroub M5, kterým a s pomocí vodiče křeslo přepojíme s kovovými částmi okolí, které je možné při dotyku překlenout za účelem vytvoření přídavné ochrany pospájením dle STN 34 1010, čl. 91 a 92.

Kryt základny mírně v přední části roztáhněte a vložte na základnu křesla tak, aby vodič nožního ovládače, který je veden po základně křesla, zapadl do drážky v krytu základny. Kryt základny připevněte s pomocí tří šroubů. Spojte kontakt hlavního vypínače se síťovou částí křesla.

V přední části krytu vršku odšroubujte dva šrouby a povytáhněte kryt vršku směrem dozadu. Rozpojte kontakty programovacího tlačítka a vytáhněte kryt vršku.

Namontujte opěradlo zad dle bodu 4.3. U křesla s opěradlem hlavy s el. pohonem přepojte konektor vinuté šňůry opěradla s konektorem v horní skříni kostry křesla.

Sedadlo s pomocí čtyř matic a podložek připevněte k vršku křesla. Opačným způsobem jako při demontáži namontujte kryt vršku na křeslo. Do zářezu na horní levé straně v krytu vršku vložte při montáži vinutou šňůru vycházející z opěradla zad. Přední kryt, resp. kryt energobloku přiložte ke krytu základny a dvěma šrouby je vzájemně spojte. Na šrouby nalepte krytky PZ-1.

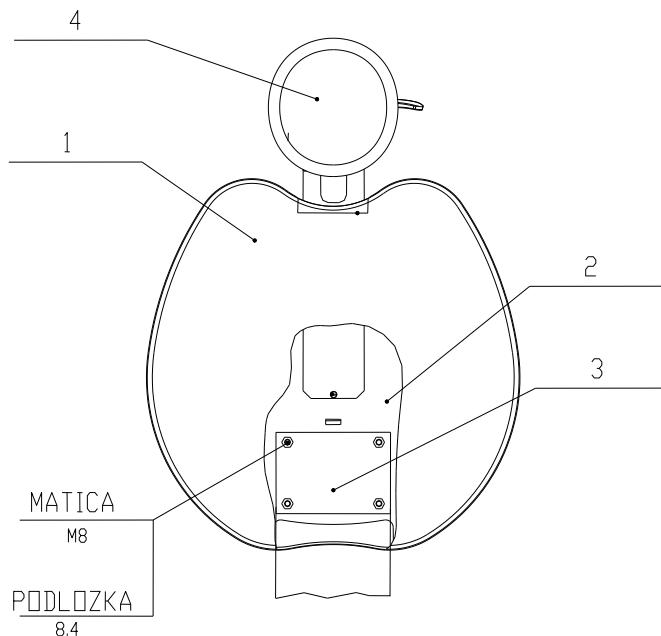


obr. 4

4.3. Montáž opěradla zad a opěradla hlavy

a/ Základní provedení – obr. 5a

Čalouněnou část opěradla zad (1) pozvednutím oddělíme od plechu opěradla zad (2). Maticemi M8 a podložkami 8,2 připevníme plech opěradla zad (2) k segmentu (3). Do otvoru v horní části opěradla zasuneme opěradlo hlavy (4). Našroubujeme zajišťovací kolečko. Čalouněnou část přitlačíme na plech opěradla zad.

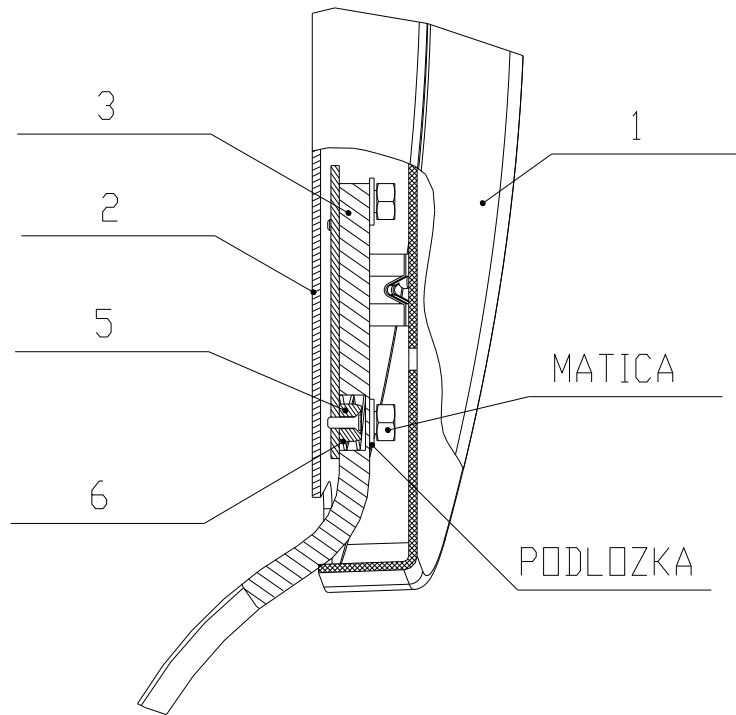


matica - matice
podložka

obr.5a

b/ provedení 500, 600 – obr. 5b

Na vodící kolíky (5) na desce plechu opěradla zad nasuneme pružiny (6) (3 ks) a plech opěradla zad (2) připevníme samozajišťovacími maticemi M8 s podložkami k segmentu (3). Potom připojíme konektor bezpečnostního spínače s konektorem přepojovacího vodiče. Samozajišťovací matice povolíme, ale jen tak, aby byl bezpečnostní spínač op. zad funkční. Do otvoru v horní části opěradla zasuneme opěradlo hlavy (4). Našroubujeme zajišťovací kolečko. Po přitlačení čalouněné části (1) na plech opěradla zad, přepojíme konektor vinuté šňůry el. opěradla hlavy s konektorem v horní části plechu opěradla zad (u prov. 600).



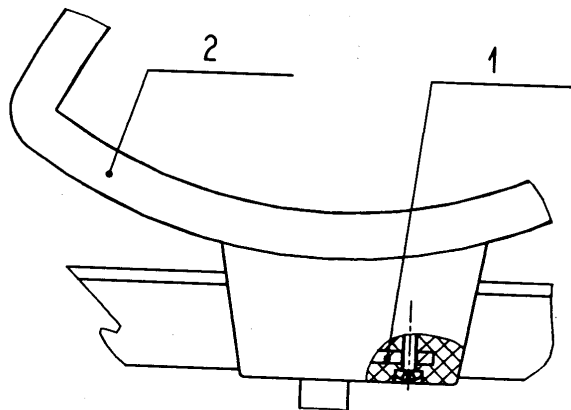
matica - matice

Obr.5b

4.4. Montáž opěrky ruky - obr. 6a, 6b

a/ montáž levé opěrky - obr. 6a

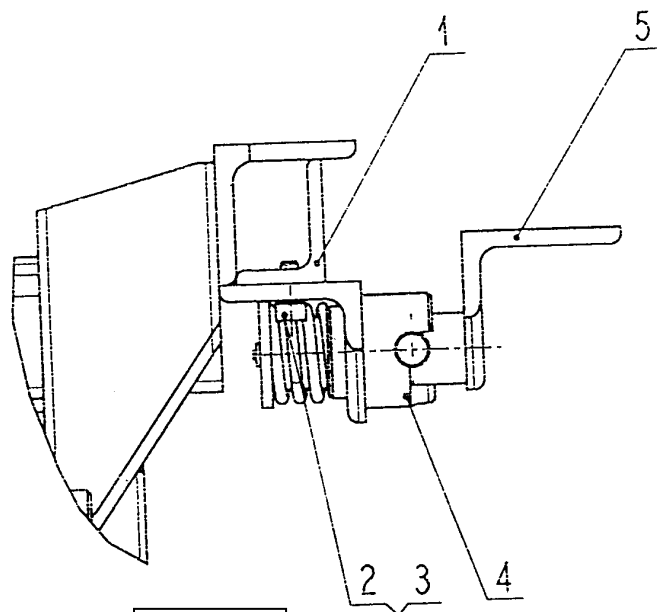
Na levou výztuhu nosníku vršku (1) připevníme opěrku ruky (2) čtyřmi šrouby.



obr. 6a

b/ montáž pravé opěrky při demontovaném krytu vršku - obr. 6b - prov. 200

Na výztuhu pravého profilu (1) nosníku vršku připevníme čtyřmi šrouby M 5x12 (2) s podložkami 5,1 (3) kloub pravé opěrky (4). Na otočnou část (5) tohoto kloubu připevníme čtyřmi šrouby pravou opěrku (jako v bodu a/).



obr. 6b

Levá i pravá opěrka rukou - barevné provedení je podle barvy koženky ostatních částí křesla.

5. Uvedení výrobku do provozu

Uvedení výrobku do provozu se může začít až po správném sestavení a montáži – viz.. čl.4.

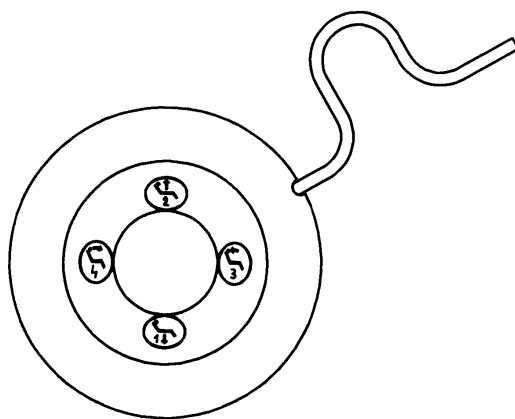
Vlastní uvedení výrobku do provozu se provede následovně :

Křeslo se připojí k elektrické síti s pomocí síťové šňůry. Zapnutím hlavního vypínače nacházejícího se v pravé straně krytu základny zazní akustický signál a křeslo je připraveno k provozu.

Všechny pohyby křesla jsou ovládány nožním ovládačem – viz.. obr. 7. Nožní ovládání zabezpečuje všechny funkce pro manuální provoz křesla, programování a aktivování nastavených pracovních poloh. Označení pohybů pro manuální obsluhu je symboly, označení naprogramovaných poloh čísly 1 až 4.

Nožní ovládač je k základně křesla připojen pohyblivým káblem, nebo je pevně uchycen k základně.

Při provedení křesla k soupravám typu SMILE je uvedení výrobku do provozu popsáno v návodu k obsluze příslušné stomat. soupravy.



obr. 7

6. Obsluha výrobku



UPOZORNĚNÍ:

Výrobek může obsluhovat pouze osoba dokazatelně seznámená s tímto návodem k obsluze a metodikou aplikace tohoto výrobku.

Obsluhující pracovník nemůže v žádném případě zasahovat do vnitřních částí výrobku.

Při spuštění křesla směrem dolů se nesmí nacházet mezi základnou křesla a pohybujícím se vrškem křesla s krytem vršku žádný předmět nebo část lidského těla, která by zapříčinila mechanické poškození křesla nebo úraz obsluhujícího personálu. Když se taková překážka při pohybu směrem dolů v tomto prostoru nachází, bezpečnostní spínače musí pohyb křesla zastavit (viz. bod 6.4).

Nasedat se může pouze do zadní vytvarované části sedadla. Je zakázáno nasedat na přední část sedadla, která je určena na podepření nohou pacienta.

Koženka křesla reaguje s barvivem některých látek, což může způsobit trvalé znečištění koženky. Při nedodržení čištění koženky dle čl. 8 se na takto poškozenou nebude vztahovat záruka a nebude řešena v reklamčním řízení. Doporučujeme používat speciální podložku na sedák, která zabrání vzniku poškození koženky. Podložku lze objednat spolu s křeslem za doplatek, nebo dodatečně v oddělení náhradních dílů.

6.1. Manuální obsluha

Při manuálním ovládní je požadován pohyb křesla vyvolaný zatlačením vrchlíku nožního ovládače k příslušnému symbolu. Pohyb probíhá po celý čas zatlačení vrchlíku nožního ovládače. Zastavení každého pohybu nastane po uvolnění vrchlíku a jeho vrácení do středové polohy. V koncových polohách se všechny pohyby zastaví, i když obsluha drží vrchlík zatlačený.

6.2. Programová obsluha

Spuštění programu se provede krátkým zatlačením vrchlíku nožního ovládače do jednoho ze čtyř směrů, čím se vyvolá jeden ze čtyř programů. Křeslo se pohybuje, dokud nedosáhne naprogramované polohy.

Program č. 4 je určen na uvádění křesla do vyplachovací polohy. Po zpětném vyvolání programu č. 4 se křeslo vrátí do předcházející polohy.



UPOZORNĚNÍ

Systém pro nouzové zastavení křesla umožňuje jeho zastavení v každém okamžiku zatlačením vrchlíku nožního ovládače do libovolné polohy.

Křesla vyrobená do srpna 2012 uváděla do vyplachovací polohy (program č. 4) pouze opěrku zad. Křesla vyrobená od srpna 2012 uvádějí do vyplachovací polohy opěrku zad i zdvih křesla.

6.3. Programování pracovních poloh

Před programováním pracovních poloh doporučujeme manuální obsluhou křeslo uvést do inicializační polohy, t.j. nejnižší polohy křesla a nejvyšší polohy opěrky.

Po tomto úkonu křeslo uveďte manuální obsluhou do požadované pracovní polohy.

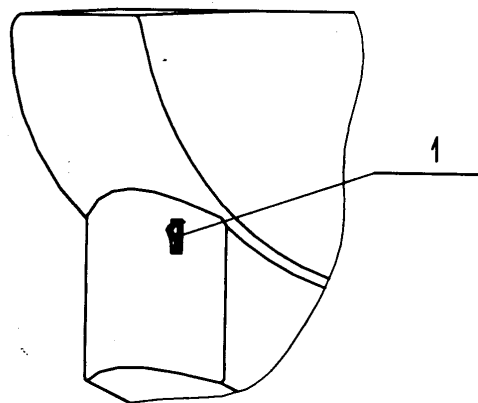
Zatlačte programovací tlačítko /1/ - viz. obr. 8, umístěné na zadní části horní skříně a během jeho držení zatlačte vrchlík nožního ovládače do jednoho ze čtyř směrů, čím určíte číslo programu. Ozve se akustický signál, oznamující, že došlo k správnému naprogramování. Tímto způsobem se programují všechny čtyři programové polohy, přičemž se doporučuje:

program č. 1 použít jako základní /nulovou/ polohu

program č. 2 použít jako pracovní polohu

program č. 3 použít jako druhou pracovní polohu

program č. 4 použít jako vyplachovací polohu



obr. 8

6.4. Obsluha opěradla hlavy

Výškové nastavení opěradla hlavy je možné provést po uvolnění zajišťovacího kolečka na opěradle zad. Nastavená poloha se zajistí zpětným otočením kolečka.

Opěradlo hlavy je možné po uvolnění páky svěrného mechanismu nastavit do vhodné polohy (sklopit dopředu, nebo dozadu) a zpětným zatahnutím páky polohu zajistit.

Doporučuje se výškově přestavovat a sklápět opěradlo hlavy nezatížené.

Když je křeslo osazeno opěradlem hlavy s elektrickým pohonem, požadované polohy opěradla dosáhneme stlačením ovládacího vypínače osazeného na zadní straně opěradla podle symbolů na krytu.

Když křeslo obsahuje bezpečnostní spínače:

- pohyb křesla se automaticky zastaví, když se při pohybu křesla směrem dolů dostane překážka pod spodní kryt nosného ramene (5). Elektronika zabrání dalšímu pohybu křesla směrem dolů a dovoluje pohyb pouze směrem nahoru, aby se mohla odstranit překážka.

- pohyb opěradla a křesla se automaticky zastaví, když se při pohybu opěradla a křesla směrem dolů dostane překážka pod opěradlo zad (15). Elektronika zabrání dalšímu pohybu směrem dolů a dovoluje pohyb pouze směrem nahoru, aby se mohla odstranit překážka.

UPOZORNĚNÍ

Po skončení pracovní činnosti je potřebné vypnutím hlavního vypínače odpojit křeslo od elektrické sítě. 1x za týden spustit křeslo do nejnižší polohy (je signalizováno akustickým signálem), čím se dosáhne zesouladění naprogramovaných poloh se skutečnou polohou křesla.

7. Údržba výrobku

Běžná údržba výrobku obsluhujícím personálem se omezuje pouze na čištění.

Pri náhodném kápnutí chemické látky např. Trikresol, Chlumského roztok a jiné agresivní látky na lakovanou část výrobku je povrch nutno okamžitě utřít tamponem namočeným ve vodě.



UPOZORNĚNÍ

Pri čištení výrobku dodržujte návod. Vyvarujte se použítí agresivných látek, ktoré by mohli poškodiť povrch.

8. Čištění a desinfekce výrobku

Čištění výrobku se provádí vlhkou utěrkou namočenou v mýdlové vodě, přičemž dbáme na to, aby voda nevnikla do výrobku. Důkladně vyutírat suchou flanelovou utěrkou. Čalounická látka se čistí jemným kartáčem a vlažnou mýdlovou vodou.



UPOZORNĚNÍ

Na čištění čalounické látky nepoužívejte žádný lak, odstraňovač skvrn nebo ředidlo.



UPOZORNĚNÍ

Při použití „Čistícího a desinfekčního prostředku na umývatelné povrchy“ je třeba dodržovat pokyny na etiketě prostředku.



UPOZORNĚNÍ

K čištění koženky nepoužívejte žádný lak, odstraňovač skvrn, nebo ředidlo. Čištění koženky se provádí 3x týdně čistícím prostředkem Ferrari clean, GREEN CLEAN SK Metasys, nebo čistícím prostředkem SMILE. Uvedené čistící prostředky lze objednat v oddělení náhradních dílů.



UPOZORNĚNÍ

Při použití čistících prostředků je třeba dodržovat pokyny na etiketě prostředku.

9. Doprava

Přístroj je nutno přepravovat krytými dopravními prostředky bez větších otřesů při dovolené teplotě od - 20 ° C do + 70 ° C, relat. vlhkosti do 100%, přičemž nemůže být vystaven působení agresivních par.

Přístroj musí být zabalen a přepravován v obalu (transportní bedně), který je určen výhradně k těmto účelům.

10. Skladování

Přístroj musí být skladován v suchých místnostech s max. relat. vlhkostí 80% při teplotách od - 5 ° C do + 50 ° C, přičemž nesmí být vystaven účinkům agresivních par.

Při delším skladování než 18 měsíců je nutno výrobek přezkoušet servisní organizací.

11. Opravářská služba

Záruční a mimozáruční opravy provádějí příslušné a k tomu oprávněné obchodně servisní subjekty. Jméno a adresu si vyžádejte od dodavatele přístroje nebo výrobku.



UPOZORNĚNÍ

Při prodeji výrobku od původního uživatele k jinému uživateli, je nevyhnutné oznámit změnu uživatele výrobcí.

Provozní kniha

Provádět záznamy o opravě a pravidelné kontrole výrobku.

UPOZORNĚNÍ

Závady přístroje způsobené nedbalou obsluhou nebo nedodržením pokynů uvedených v návodu k obsluze nebudou přiznány jako předmět záruční reklamace.

12. Likvidace přístroje

Životnost přístroje je 10 let



Po skončení životnosti, přístroj (náradí) nesmí být likvidován s běžným odpadem.

Likviduje se s ostatním průmyslovým odpadem, t.j. odděleným sběrem.

Oddělený sběr a elektroodpad se odevzdává distributoru nebo zpracovateli odpadu k opětovnému použití nebo recyklaci.

Sběr odpadu, t.j. přístroj nebo náradí zabezpečují distributoři (smluvní servisní organizace, resp. smluvní servisní pracovníci), kteří přístroj (náradí) odeberou od spotřebitele po vyčištění, předepsané desinfekci i sterilizaci a odevzdají zpracovateli odpadu, který má souhlas k manipulaci s nebezpečným odpadem.

Obrázková příloha :

Obr. č. 1 - Popis výrobku s legendou

Obr. č. 2 – Hlavní rozměry křesla

13. Stomatologická souprava – části, které přicházejí do kontaktu s pacientem, lékařem a obsluhujícím personálem, nejsou karcinogenní, toxické a neobsahují ftaláty.

14. Revize

Poslední revize: 1.6. 2016

15. Bezpečnostně technické kontroly

Bezpečnostně technické kontroly musí být vykonávané podle normy IEC 62 353 jednou za dva roky.

16. Údaje k elektromagnetické kompatibilitě podle STN EN 60 601-1-2



Použití jiného než originálního příslušenství a kabelů poskytovaných výrobcem CHIRANA Medical, a.s. by mohlo způsobit elektromagnetické emise nebo snížení elektromagnetické odolnosti stomatologického křesla a být příčinou její nesprávné funkce.



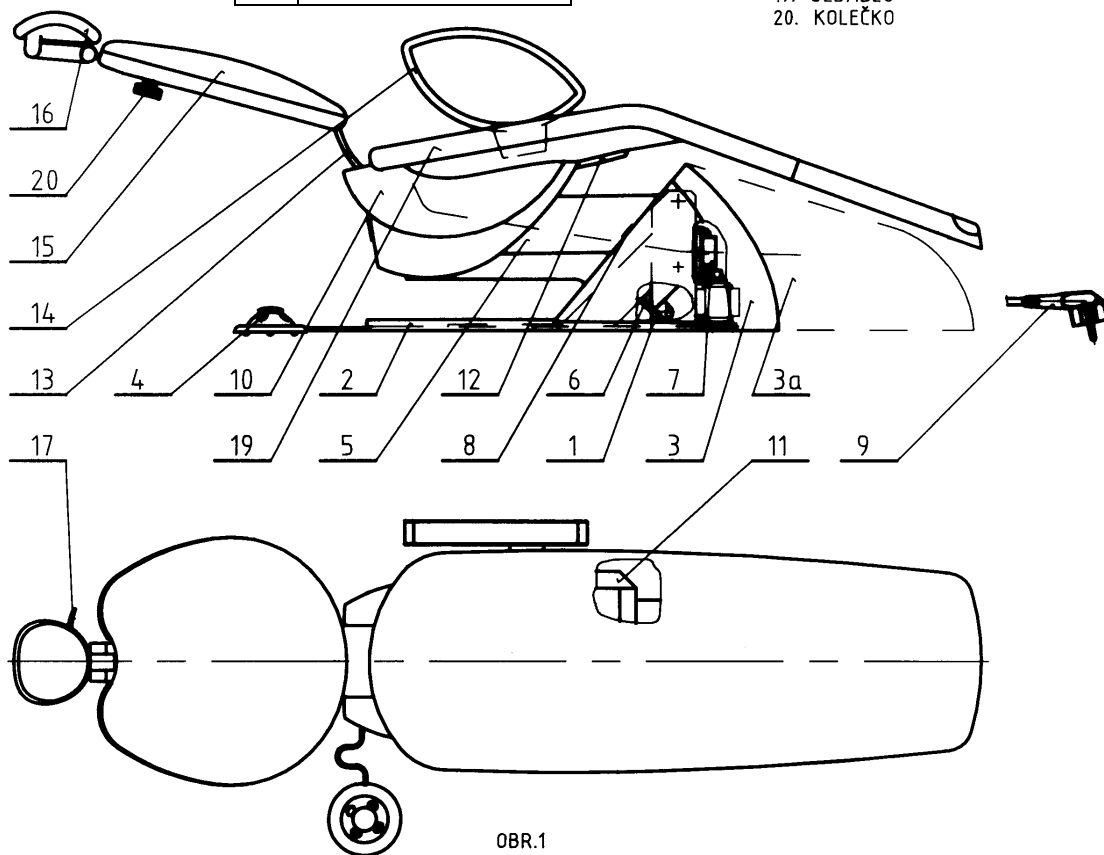
Přenosný RF komunikační přístroj (včetně koncových zařízení jako jsou anténové kabely a antény) by se neměl používat blíže než 30 cm (12 palců) od jakékoliv části stomatologického křesla včetně kabelu k nožnímu ovladači. Jinak by mohlo dojít ke zhoršení funkce stomatologického křesla.

PRÍLOHA 2.1

1.	Základna
2.	kryt základny
3a.	kryt energobloku
4.	nožný ovládač
5.	nosné rameno
6.	pohonová jednotka
7.	zdrojový blok
8.	hlavný vypínač
9.	sieťová šnúra
10.	kryt vršku
11.	nosník vršku
12.	pohonová jednotka
13.	segment
14.	opěrka ruky
15.	opěradlo zad
16.	opěradlo hlavy
17.	páka opěradla hlavy
19.	sedadlo
20.	kolečko

LEGENDA:

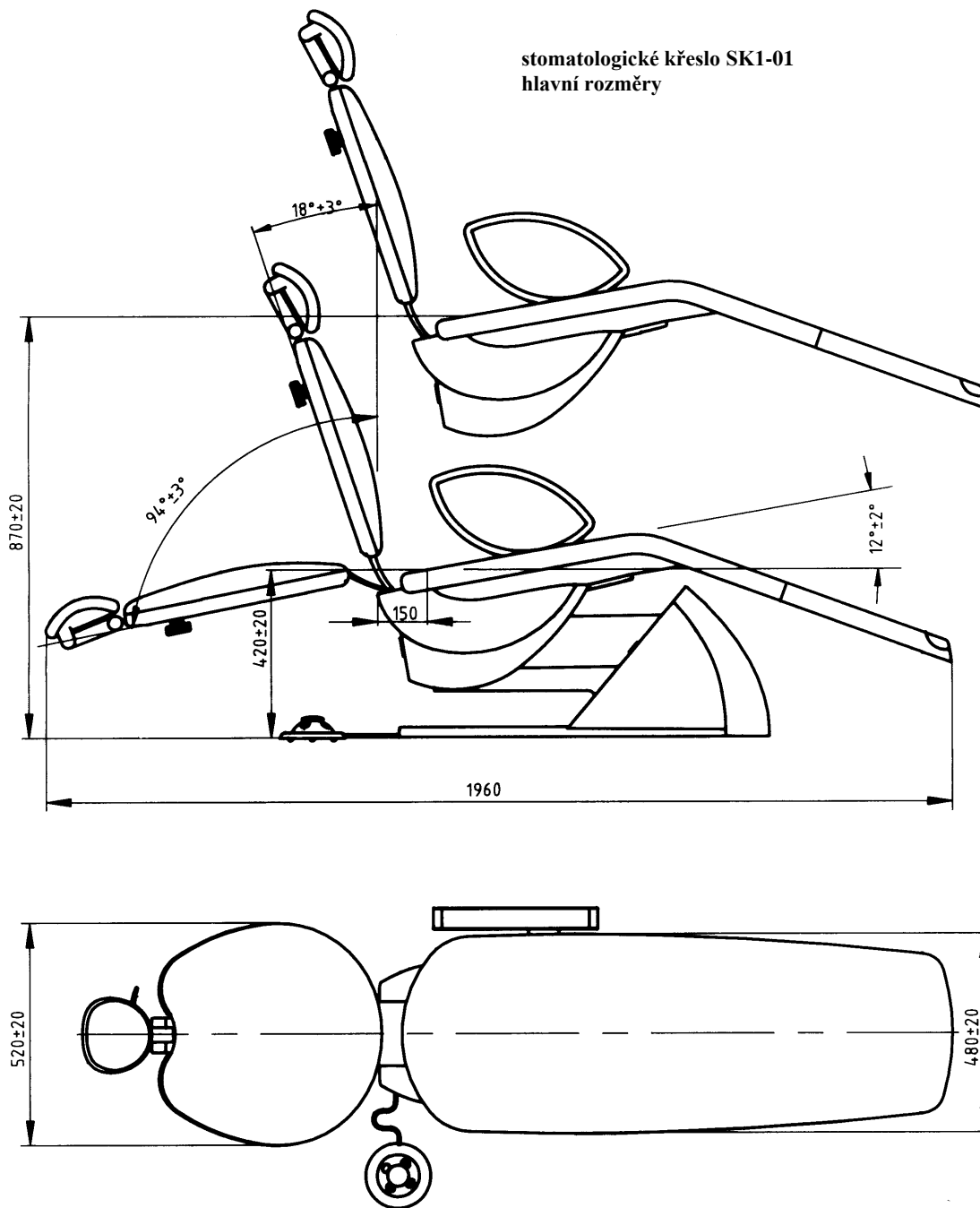
1. ZÁKLADNA
2. KRYT ZÁKLADNE
3. PREDNÝ KRYT
- 3a. KRYT ENERGOBLOKU
4. NOŽNÝ OVLÁDAČ
5. NOSNÉ RAMENO
6. POHONNÁ JEDNOTKA
7. ZDROJOVÝ BLOK
8. HLAVNÝ VYPÍNAČ
9. SIEŤOVÁ ŠŤA
10. KRYT VRŠKU
11. NOSNÍK VRŠKU
12. POHONNÁ JEDNOTKA
13. SEGMENT
14. OPIERKA RUKY
15. OPERADLO CHRABÁTA
16. OPERADLO HLAVY
17. PÁKA OPERADLA HLAVY
19. SEDADLO
20. KOLEČKO



OBR.1

PŘÍLOHA č.2

stomatologické křeslo SK1-01
hlavní rozměry



OBR.2